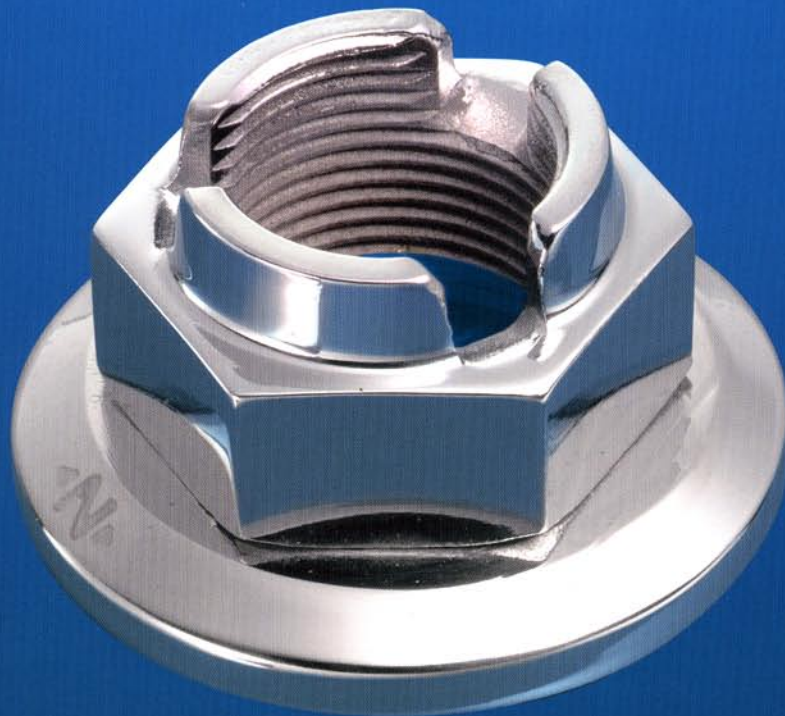


ENKO[®]
Ganzmetall-Sicherungsmutter



Die ENKO[®]-Sicherungsmutter

Wiederholgenaue Präzision zum interessanten Systempreis



Sicherungsmuttern sind ein klassisches Element des Konstrukteurs.

Die neue ENKO[®]-Mutter bietet präzise Zuverlässigkeit, die der Konstrukteur erwartet:

sichere Verbindung nach mehrmaligem Lösen,
Schonung des Bolzengewindes, keinerlei zusätzliche Sicherungselemente.

Das ermöglicht auch einen interessanten Systempreis, wie ihn der Einkauf heute fordert.

ENKO[®] von Neumayer für:

Getriebe

Achsen

Lenkung

Die Klemmsegmente der ENKO[®]-Mutter sind elastisch ausgelegt:

Hohe Sicherheit

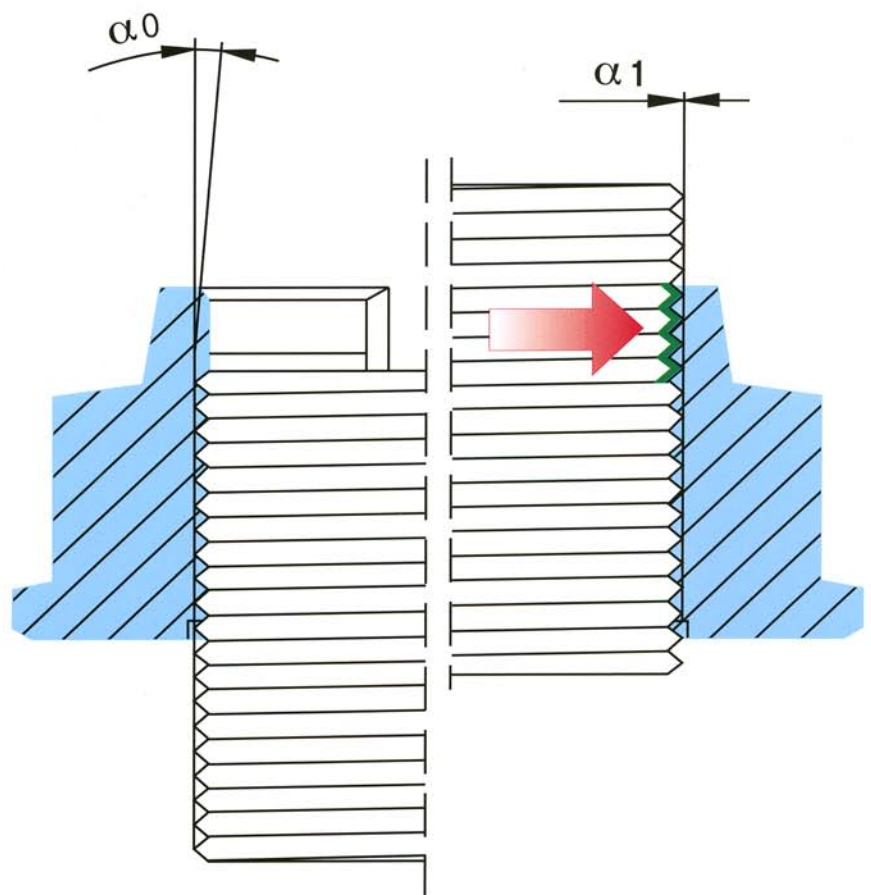
Hervorragende Sicherungseigenschaften auch bei der Mehrfachverwendung.

Konstante Klemmwirkung

Die definiert hergestellten Klemmelemente bewirken eine hohe Gleichmäßigkeit der Klemmwirkung.

Mehrfach verwendbar

Die im elastischen Bereich erzeugte Klemmwirkung verhindert die Beschädigung der Gewinde.

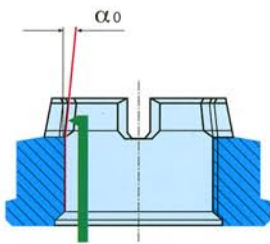




ENKO®, die Ganzmetall-Sicherungsmutter

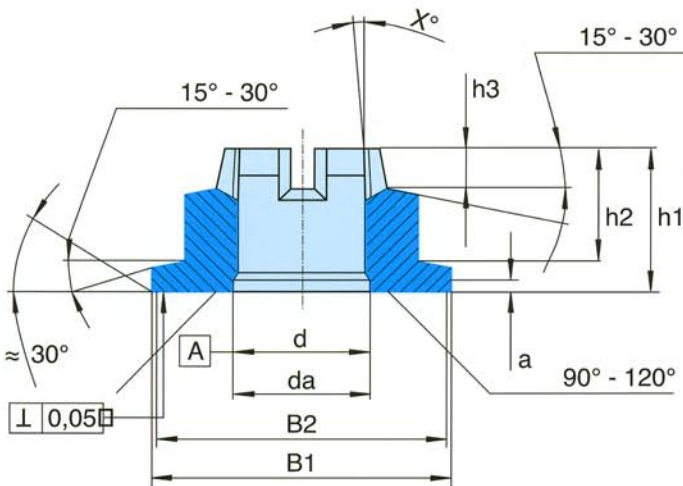
Das Innengewinde wird auf hochpräzisen NC-Maschinen spanend hergestellt. Das sorgt für:

- hohe Sicherheit*
- exakten Planlauf*
- enge Toleranzen*
- gleichmäßiges Klemmoment*
- geringe Klemmomentstreuungen*



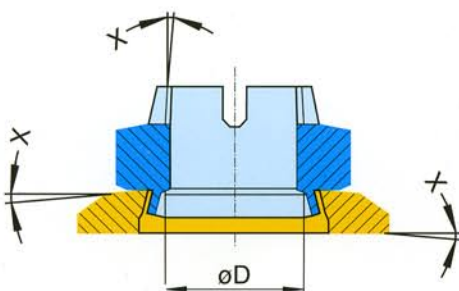
Die Gestaltung der Klemmsegmente wird dem Anwendungsfall angepasst:

- Sondermaße nach Kundenwunsch*
- Flexibilität in der Funktion*
- genaue Dimensionierung spart Materialkosten*



ENKO®-Mutter mit Federteller:

- Vorspannkrafterhalt auch beim Setzen der verspannten Teile*
- bessere gegenseitige Anlage und gleichmäßigere Verteilung der Flächenpressung*
- gleichbleibende Elastizität auch nach mehrmaligem Verschrauben*
- durch eine geringe Reibwertstreuung zwischen Mutter und Teller ergeben sich konstante Vorspannkräfte*



Geprüfte Sicherheit

Die Staatliche Materialprüfungsanstalt Darmstadt verglich wesentliche Funktionen der heute bekannten Prinzipien von Sicherungsmuttern miteinander.

Das Fazit: Die ENKO®-Sicherungsmutter bietet deutliche Vorteile in praktisch allen Belangen.

Sicherungssystem

	ovalisierter Hals	3 Ein-drückungen	Spezial-gewinde	Polyamid-ring	ENKO®
Einstellbarkeit des Klemmoments	—	—	—	0	+
Streubreite der Klemmwirkung	—	—	—	0	+
Beschädigung des Bolzengewindes (Fressgefahr)	—	0	+	+	+
Temperaturbeständigkeit	+	+	+	—	+
Mehrfachverwendbarkeit	—	—	+	0	+

ENKO®-System spart Kosten

Durch den Verzicht auf zusätzliche Sicherungselemente, die leichte Montage und die Wiederverwendbarkeit ergeben sich günstigere Kosten für das Verbindungssystem Bolzen/Mutter.

Technische Daten:

M 14 bis ca. M 100

beliebige Schlüsselflächen (Sechskant, Vielkant)

ohne und mit Bund

ohne und mit Federteller

Systemkostenvergleich

